

# 安装和操作 Back-UPS™ BX650CI-CN

## 安全和基本信息

请保存这些说明——本节包含在 UPS 和电池安装和维护期间需要遵守的重要说明。不遵守这些说明会造成设备损坏。收到后请检查包装内容。如有损坏，请通知承运商和经销商。

### ⚠ 危险

#### 电击、爆炸和闪弧危险

- 把 UPS 电源线直接接到墙壁插座。
- UPS 仅限室内使用。
- 不要在阳光直射、与液体接触、灰尘过多和过湿的地方操作 UPS。
- 确保 UPS 上的通风口不被堵塞，留出足够的空间进行通风。

不遵守上述说明会导致死亡或严重伤害。

### ⚠ 警告

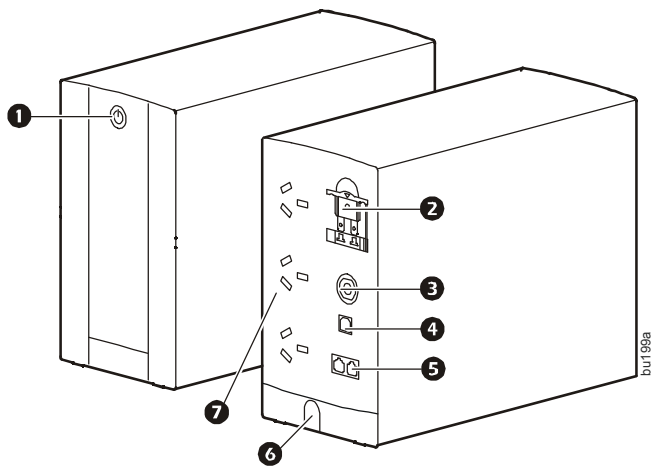
#### 小心电池会产生硫化氢和过量烟雾

- 当电池达到使用寿命期限时必须更换
- 当 UPS 指示更换电池时，必须更换电池
- 更换电池时，请按照原厂电池的类型和数量进行更换

不遵守上述说明，可能会导致轻微或中度伤害并损坏设备。

## 概述

- 1 开/关按钮
- 2 电池连接器
- 3 电路断路器
- 4 USB 端口
- 5 电话/网络端口
- 6 输入电源插口
- 7 电池和防浪涌插座

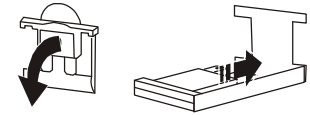


## 连接电池

当 Back-UPS 在市电下运转时，电池将在头 10 小时内充满电。在此初始充电期间电池可能无法提供充分的电池工作时间。

电池的损耗不包括在有限保修范围内。

**Back-UPS** 中没有可自行维修的零件。切勿擅自打开或维修 **Back-UPS**，否则会使保修失效。此设备中的电池不可更换。请联系 **APC** 以订购新的 **Back-UPS**。请参考本手册末尾的联系信息。



要连接电池，先拉下连接器把手，然后将其压入到 Back-UPS。

## PowerChute 个人版软件

### 概述

通过 PowerChute 个人版软件，您可以使用计算机访问额外的 Back-UPS 电源保护及管理功能。

使用 PowerChute，您可以：

- 在停电期间通过让计算机进入休眠模式来保存正在处理的工作。电源恢复正常后，计算机将显示与停电前完全一样的内容。
- 配置 Back-UPS 管理功能，如省电插座、关机参数和声音警报等。
- 监控和查看 Back-UPS 的状态，包括预计的运行时间、功耗和电源事件历史等。

可用功能将因 Back-UPS 型号和操作系统而异。

如果您选择不安装 PowerChute，Back-UPS 仍将为连接的设备提供备用电源和电源保护。但是，您只能使用显示界面配置数量有限的功能。

### 兼容性

PowerChute 仅兼容 Windows 操作系统。有关所支持操作系统的详细列表，请访问 [www.apc.com/cn](http://www.apc.com/cn)，然后选择软件下载。

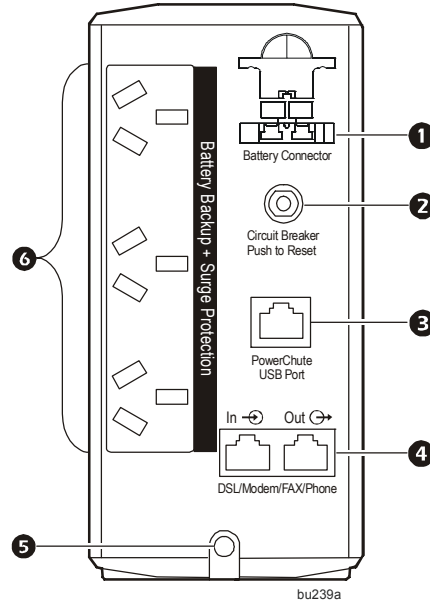
对于 Mac 操作系统，我们建议使用原生的关机应用程序（在“系统偏好设置”内），该程序可以识别您的电池后备装置，并且使您可以配置在停电期间的系统关机。要使用此应用程序，将用 USB 缆线将 Back-UPS 数据端口 (POWERCHUTE USB PORT) 连接到计算机上的 USB 端口，并且请参阅您的计算机随附的文档。

### 安装手册

使用 USB 缆线将 Back-UPS 连接到计算机。将一端插到 Back-UPS 后面板上的 POWERCHUTE 端口，另一端插到计算机上的 USB 端口。

将 PowerChute 光盘插入计算机中，按照屏幕说明进行操作。如果 Back-UPS 未附带 PowerChute 光盘，请访问 [www.apc.com/cn](http://www.apc.com/cn)，选择软件下载进行下载。

## 连接设备



- ❶ 电池连接器
- ❷ 电路断路器
- ❸ PowerChute USB 端口
- ❹ DSL/Modem/FAX/Phone
- ❺ 输入电源线
- ❻ 电池后备 + 防浪涌插座

连接内部电池以提供额外的电池后备运行时间。

用于在出现导致电路断路器跳闸的过载状况后重设系统。

要使用 PowerChute 软件，请将 USB 缆线（非随附）连接到 USB 或串行端口。

使用以太网缆线（随附）将 DSL/Modem/FAX/Phone 连接到 IN 端口，并将计算机连接到 OUT 端口。

使用此电源线将 Back-UPS 连接到市电。

这些插座在停电和电压波动期间为连接的设备提供时间有限的电池后备电源。电池后备电源插座仅在 Back-UPS 开启时才会为连接的设备提供电池电源。将关键设备连接到这些插座，关键设备包括计算机、计算机显示器、调制解调器或其他对数据敏感的设备。

请勿将水族馆设备、激光打印机、碎纸机、污水泵或者风扇连接到这些插座，因为 Back-UPS 的修正正弦波输出可能会导致这些设备出现性能下降的情况。

请勿将浪涌保护器或延长线连接到这些插座。

## 开启 Back-UPS

按下 Back-UPS 正面的电源开启/关闭按钮。电源开启/更换电池 LED 将会亮起，并且还会出现短促的一声警报，表示 Back-UPS 正为连接的设备提供保护。

当连接到市电时，Back-UPS 电池将在头 10 小时内充满电。当连接到市电并且处于开启或者关闭状态时，Back-UPS 电池将进行充电。在此初始充电期间电池可能无法提供额定的电池工作时间。

# 状态指示灯

LED	声音报警	状态
亮起	熄灭	在线运行 — Back-UPS 正在为所连接的设备提供市电。
	持续鸣响	在线运行过载 — Back-UPS 正在输出的电压超过允许的额定电压。断开非关键设备。
	持续哔哔声	过温告警 — 装置过热，如果温度不降低则将会关闭。断开非关键设备。
亮起 LED 在出现哔哔声时 不会亮起	每 30 秒钟发出 哔哔声 4 次	电池模式 — Back-UPS 正通过电池电源供电。
闪烁	每半秒钟发出 急促哔哔声一次	电池电量低告警 — Back-UPS 还可供电 2 分钟。
	持续鸣响	检测到电池故障 — 电池需要充电或电池使用寿命已尽。此设备中的电池不可更换。请联系 APC 以订购新的 Back-UPS。
	每 2 秒钟 发出啾啾声一次	充电器告警 — Back-UPS 检测到内部故障，但仍继续给连接的设备供电。请联系 APC 技术支持。
熄灭	每 4 秒钟发出声 短促哔哔一次	因电池电量不足而关机 — 在电池模式下工作时，电池接近完全放电状态。一旦市电电源恢复，Back-UPS 将恢复正常工作。
	持续鸣响	电池模式过载 — 连接的设备所需的功率超过了电池容量可提供的功率。逐个断开设备，直至过载状况得到解决。如果问题仍然存在，请联系 APC 技术支持。
	持续鸣响	检测到充电器故障 — Back-UPS 检测到内部故障，不再为连接的设备供电。请联系 APC 技术支持。
	持续鸣响	温度过高 — Back-UPS 过热并已关闭。

# 电压灵敏度调整

## 空载关机

如果 UPS 在电池模式下运行并检测到所连接设备使用的电量小于 15W，且运行超过 15 分钟，则它将会关闭以节约电量。

可以通过以下描述的程序模式启用或禁用空载关机。

## 电压调节

自动电压调节功能可在市电电压欠压时提高输出电压。这样可以使连接到 Back-UPS 的设备在低电压的情况下安全工作。自动电压调节功能还可以在市电电压过压时降低输出电压。

当市电输入电压水平过低，自动电压调节功能无法提供足够的补给，或者市电出现电压波动时，Back-UPS 将转换至电池电源供电。

如果 Back-UPS 转换为电池电源供电的频率过高或过低，请调节转换电压和敏感度设置，操作如下：

1. 确认 Back-UPS 电池已连接。将 Back-UPS 连接到壁式插座。应关闭 Back-UPS。
2. 按住电源开启/关闭按钮，直至 LED 快速闪烁。松开开关按钮。此时 Back-UPS 处于程序模式。
3. 立即按下电源开启 / 关闭按钮以更改当前的设置。按下再松开电源开启 / 关闭按钮以浏览可用的设置。LED 将闪烁一次、两次或三次并且发出哔哔声来指示电压灵敏度水平。请参考表格，了解转换电压灵敏度水平的说明。
4. 要退出程序模式，请等待五秒钟让 LED 熄灭。程序模式将不再起作用。

LED 闪烁状态	指示音	转换电压设置	输入电压范围	空载关机	说明
每秒钟一次	无	低	140-300	禁用	Back-UPS 将减少转换至电池电源供电的次数。此设置适用于对电压水平波动或电压波形轻微失真不敏感的设备。
每秒钟一次	每秒钟发出哔哔声 4 次	低	140-300	启用	Back-UPS 将减少转换至电池电源供电的次数。此设置适用于对电压水平波动或电压波形轻微失真不敏感的设备。
每秒钟两次	无	中	140-300	禁用	当输入市电电源正常，电压水平无任何波动时使用。
每秒钟两次	每秒钟发出哔哔声 4 次	中（出厂默认值）	140-300	启用	当输入市电电源正常，电压水平无任何波动时使用。
每秒钟三次	无	高	150-290	禁用	只要电压有任何轻微的波动，Back-UPS 都将转换至电池电源供电。此设置适用于对电压水平波动或电压波形轻微失真敏感的设备。
每秒钟三次	每秒钟发出哔哔声 4 次	高	150-290	启用	只要电压有任何轻微的波动，Back-UPS 都将转换至电池电源供电。此设置适用于对电压水平波动或电压波形轻微失真敏感的设备。

# 故障排除

问题	可能的原因	解决方案
<b>Back-UPS</b> 无法启动。	电路断路器跳闸。	在 <b>Back-UPS</b> 上断开非关键设备的连接。复位电路断路器。 重新连接设备，每次连接一台。如果电路断路器再次跳闸，请断开导致跳闸的设备的连接。
	壁式插座不能提供市电电源。	检查壁式插座的电路断路器是否已跳闸。如果已跳闸，请复位断路器。
连接的设备断电。	<b>Back-UPS</b> 出现过载状况。	逐个断开非关键设备的连接，以缓解过载状况。
	<b>Back-UPS</b> 的可用电池电源已耗尽。	<b>Back-UPS</b> 通过电池电源供电的时间有限。 <b>Back-UPS</b> 在可用电池电源耗尽时将关闭。在使用 <b>Back-UPS</b> 前给电池充电 10 个小时。
	连接到 <b>Back-UPS</b> 的设备不能使用本装置输出的阶梯状正弦波波形。	这种输出波形是专为计算机和计算机相关设备而设计的，不适用于电机型设备。
	<b>Back-UPS</b> 可能需要维修。	请联系 APC 技术支持以进一步排除检测到的故障。
电源开启/关闭 <b>LED</b> 亮起并且 <b>Back-UPS</b> 每 30 秒钟发出哔哔 4 次，或者发出持续的鸣响。	<b>Back-UPS</b> 正在电池模式下运行。	<b>Back-UPS</b> 正在使用电池电源正常工作。保存当前的所有工作，关闭所有设备，然后关闭本装置。恢复市电后，重新启动 <b>Back-UPS</b> ，然后启动所有连接的设备。
电源开启/关闭 <b>LED</b> 每隔半秒钟闪烁一次，并同时每秒钟发出哔哔声一次。	电池电量低。大约还可供电 2 分钟。	电池电量低， <b>Back-UPS</b> 即将关闭。当 <b>Back-UPS</b> 发出每秒钟一次的哔哔声时，电池的剩余电量大约还可供电 2 分钟。请立即关闭计算机，然后关闭本装置。市电恢复后， <b>Back-UPS</b> 将对电池进行充电。
工作时间不足。	电池未充满。	接通本装置的电源并开启 10 小时，对其进行充电。
	电池的使用寿命即将结束。	随着电池的老化，其工作时间将减少。如果 <b>Back-UPS</b> 被置于高温环境中，电池也会提前老化。如果电池无法充电，则 <b>Back-UPS</b> 将不再可用。

# 规格

最大负载	650 VA	
额定输入电压	230 Vac	
输入频率	45-65 Hz	
在线输入电压范围	200 Vac 至 250 Vac 满载输出 140 Vac 至 199 Vac 或者 251 Vac 至 300 Vac - 60% 满载工作 (25°C) - 40% 满载工作 (40°C)	
电池输出电压	230 Vac 阶梯状正弦波	
电池输出频率	50/60 Hz ± 1Hz	
自动电压调节 (AVR)	提升 AVR: 41% 修整 AVR: 15%	
电池供电波形	阶梯状正弦波	
一般充电时间	8 小时	
转换时间	6 ms (典型)	
防护和滤波	市电浪涌防护 市电输入	全天候, 273 J 可复位断路器
工作海拔高度	0 至 3000 m (0 至 10000 ft)	
工作温度	0°C 至 40°C (32° 至 104°F)	
存放温度	-15°C 至 45°C (5° 至 113°F)	
相对工作湿度	0 至 95% (无凝露)	
设备尺寸	20 cm × 11.5 cm × 25.7 cm	
设备重量	6.2 kg	
接口	USB	
EMI 分类	EMC-CE 认证	

## APC 客户支持 (中国)

公司网址 <http://www.apc.com/cn>

电话 400 810 1315

# 保修服务

本产品自购买之日起提供两 (2) 年的标准保修服务。APC 标准程序是用工厂翻新装置替换原有装置。如果由于退回的设备已分配资产标签且已设置折旧计划表，客户必须取回原有设备，则必须在首次联系 APC 技术支持代表时就阐明这一需要。一旦维修部收到缺陷设备，APC 将立即发运更换设备。客户负责支付设备运送到 APC 的运费。APC 负责支付设备运回给客户的陆运运费。

## 维修

如果需要维修本设备，请勿将其退还给经销商。请遵循以下步骤：

1. 查阅本手册的“故障排除”部分排除常见问题。
2. 如果问题仍然存在，请联系 APC 客户支持部门。
  - a. 记下型号、序列号以及购买日期。型号和序列号位于设备的后面板上，在特定型号的设备上，也可通过 LCD 显示屏获取这些信息。
  - b. 致电 APC 客户支持部门，技术人员将尝试通过电话解决问题。如果这样不能解决问题，技术人员将向您提供一个退回材料授权书号码 (RMA#)。
  - c. 如果设备还在保修期内，则可获得免费维修。
  - d. 不同国家或地区的维修和退货程序可能有所不同。请访问 APC 网站，以获取每个国家或地区的具体说明。
3. 正确包装本设备，以免在运输过程中受损。切勿使用泡沫颗粒包装。运输过程中造成的损坏不在保修范围之内。遵照美国交通部 (DOT) 法规和国际航空运输协会 (IATA) 法规，运输前务必断开 UPS 电池的连接。电池可以留在设备中。
4. 请在包装外面注明客户支持部门提供的退回材料授权书号码 (RMA#)。
5. 通过托运公司将设备退回到客户支持部门提供的地址处，托运时请为其保价并预付运费。